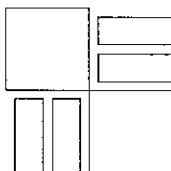


משרד החקלאות המכון הוטרינרי בית דגן

מעבדת פרמינגר

רשימות
ריהוט מעבדתי
12.11.15

כל הזכויות
שמורות ל :
מושלי-אלדד
אדריכלים



מושלי-אלדד אדריכלים

מספר פרויקט:

4631

בניין פרמינגר

מס פריט

תאור הפריט :

ענולחן מעבדה גבוה צמוד קיר עם משטח פרספה עומק 70-76 ס"מ

01

TL

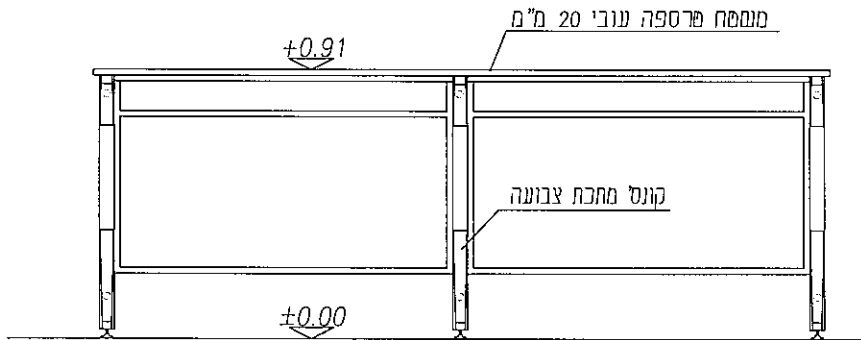
קוד הפריט:

לניצוט | לסכנז | לאישור | לעיון

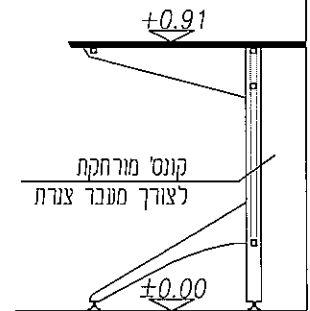
12.11.15

תאריך:

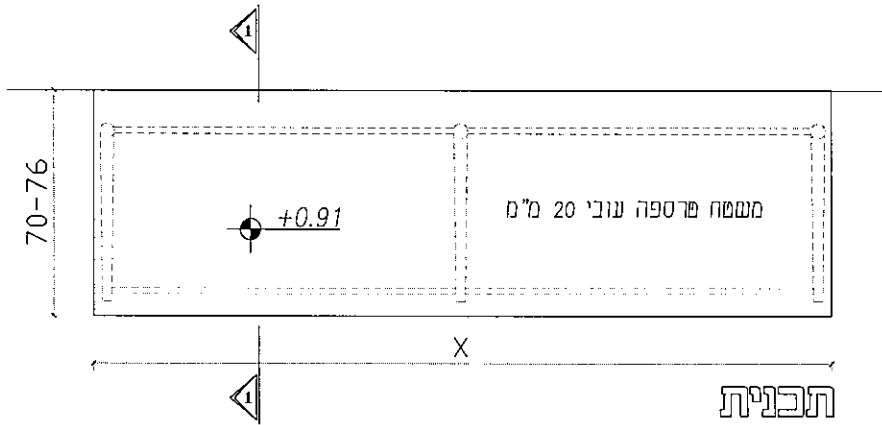
נרשא: ריהום מעבדה



חזית



חתך 1



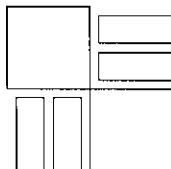
יש להגיש שרטוטי סדנה לפני הביצוע

															חזר
															כמות
															חזר
9.00 מ"ר	סה"כ														כמות
	אישור	ראה תיאור מלא במפרט הטכני בסעיף: 01													
12.11.15	תאריך														
1:25	קני"מ														

מספר פרוייקט:

4631

כל הזכויות שמורות ל: מושלי-אלדר אדריכלים



מושלי-אלדר אדריכלים

בניין פרמינגר

תאור הפרוייקט :

שולחן מעבדה גבוה עם מדפים פתוחים למעלה
מעמטח פרספה

מס פריט

04

TLGM-SR

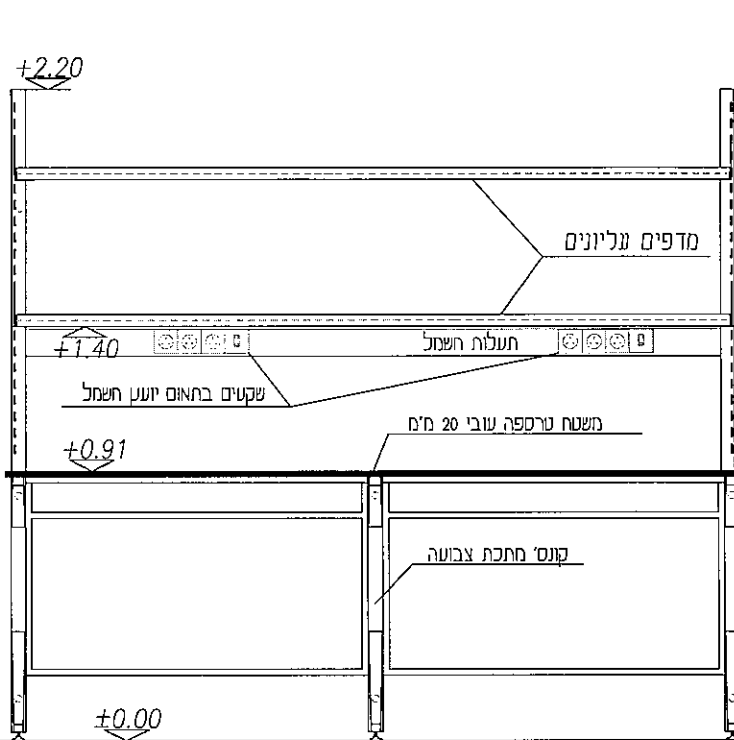
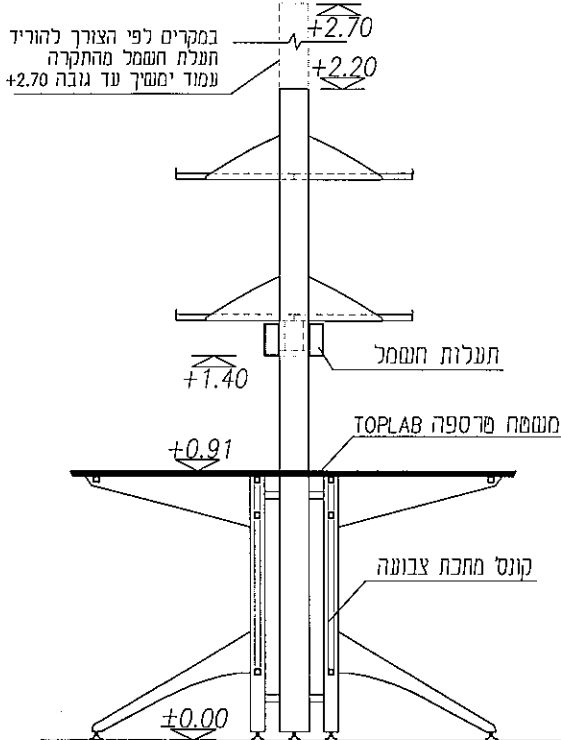
קוד הפרוייקט:

נושא: ריהוט מעבדה

תאריך:

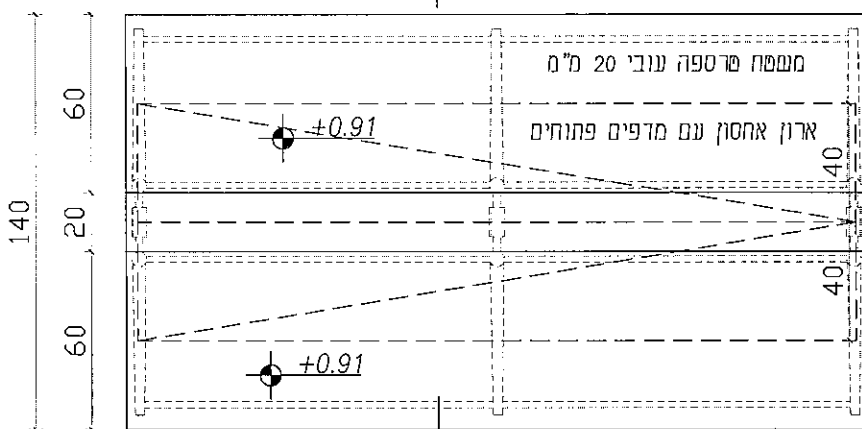
12.11.15

כניסה	למסכה	לאישור	לדעיון
	■		



חתך 1

חזית



תוכנית

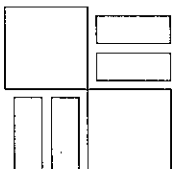
יש להגיש שרטוטי סדנה לפני הביצוע

											חדר
											כמות
											חדר
											כמות
סה"כ	1.00 מ"א										
אישור		ראה תיאור מלא במפרט הטכני בסעיף: 04									
תאריך	12.11.15										
קני"מ	1:25										

מספר פרוייקט:

4631

כל הזכויות
שמורות ל:
מושלי-אלדר
אדריכלים



מושלי-אלדר אדריכלים

בניין פרמינגר

תאור הפרוייקט :
ארון אחסון עליון עם דלתות אטומות

מס פריט

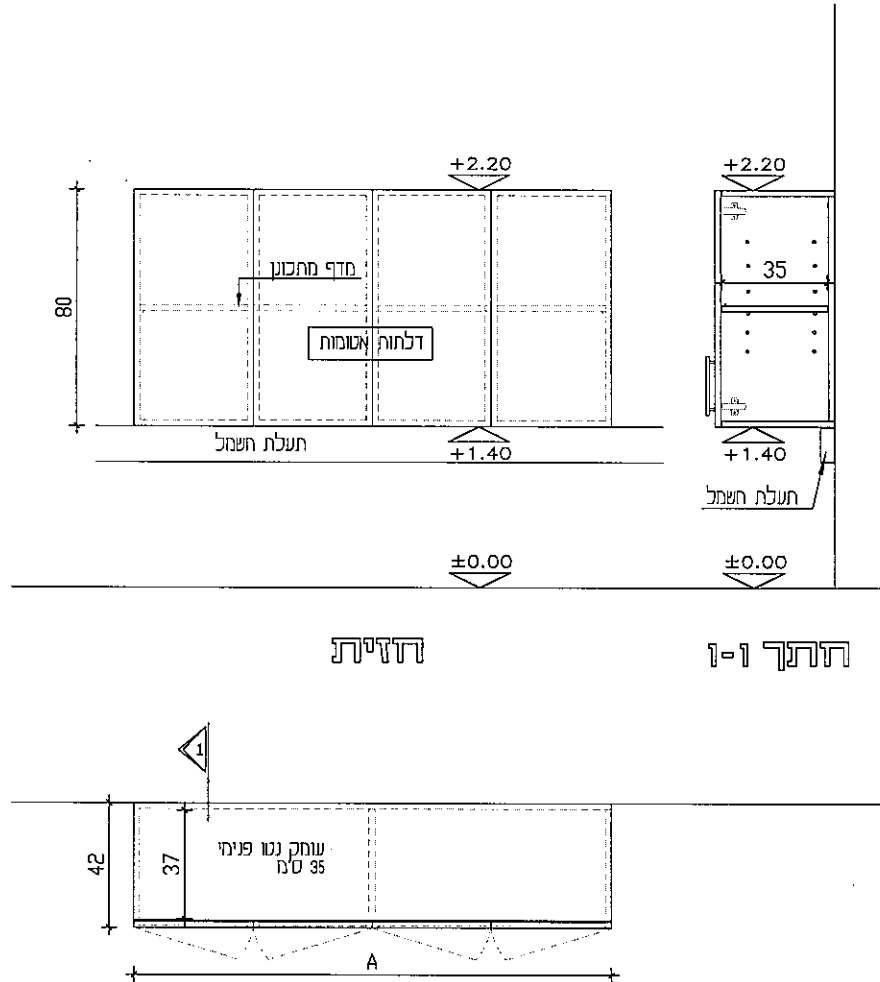
07

קוד הפרוייקט: AR1

לנישט	לשיור	למכיו	לעיון

תאריך: 12.11.15

נושא: ריהוט מעבדה



תכנית

יש להגיש שרטוטי סדנה לפני הביצוע

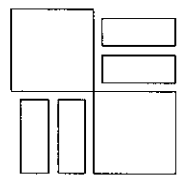
												זדר
												כמות
												זדר
												כמות
5.50 מ"א	סה"כ											
	אישור											
12.11.15	תאריך											
1:25	קני"מ											

ראה תיאור מלא במפרט הטכני בסעיף: 07

מספר פרוייקט:

4631

כל הזכויות
שמורות ל:
מושלי-אלדר
אדריכלים



מושלי-אלדר אדריכלים

בניין פרמינגר

3 מדפים פתוחים לגובה

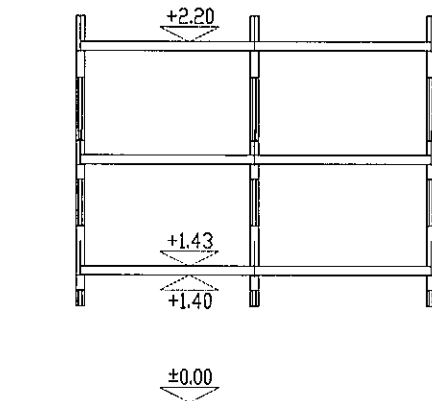
08

קוד הפרויט: SR

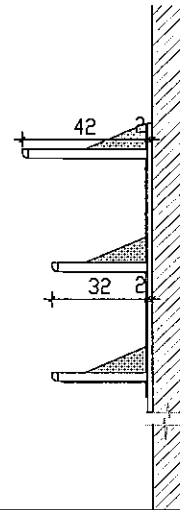
לניסוח	למכרז	למיון	למיון

תאריך: 12.11.15

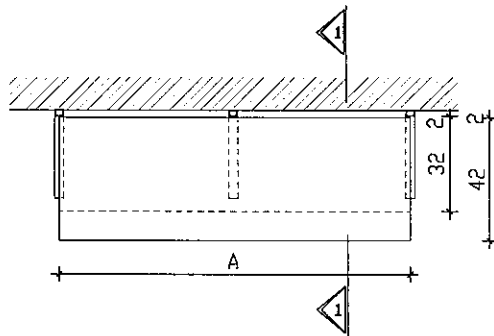
נושא: ריהוט מעבדה



הצגת



חתך ו-ו

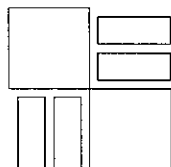


תכנית

יש להגיש שרטוטי סדנה לפני הביצוע

													חדר
													כמות
													חדר
5.00 מ"ר	סה"כ												כמות
	אישור	ראה תיאור מלא במפרט הטכני בסעיף: 08											
12.11.15	תאריך												
1:25	קנימ												

כל הזכויות
שמורות ל:
מושלי-אלדר
אדריכלים



מושלי-אלדר אדריכלים

מספר פרויקט:

4631

הפרוייקט:

בניין פרמינגר

מס פריט

09

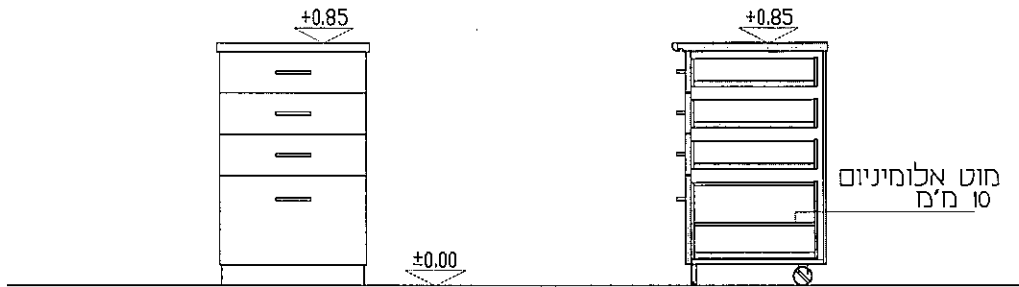
תאור הפרט :
ארונית מגירות ניידה בגובה 85 ס"מ

קוד הפריט: PL

למכרז	למכרז	למכרז	למכרז

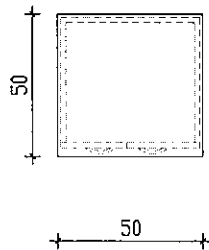
תאריך: 12.11.15

נושא: ריהוט מעבדה



הזיית

התקן ו-1



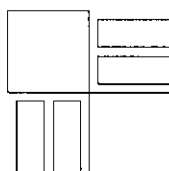
תכנית

יש להגיש שרטוטי סדנה לפני הביצוע

																			חדר
																			כמות
																			חדר
																			כמות
9.00 יח	סה"כ																		
	אישור																		
12.11.15	תאריך																		
1:25	קנה"מ																		

ראה תיאור מלא במפרט הטכני בסעיף: 09

כל הזכויות
שמורות ל:
מושלי-אלדר
אדריכלים

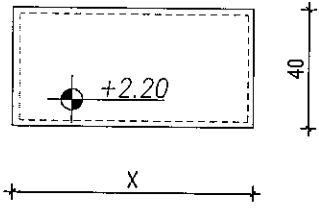
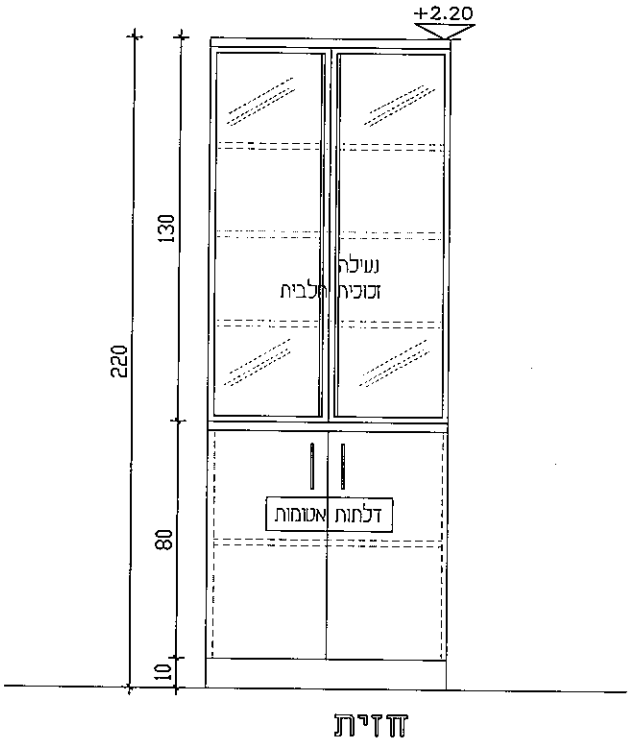


מושלי-אלדר אדריכלים

מספר פרויקט:

4631

מס פריט		תאור הפריט :		הפרוייקט:
11		ארון אחסון גבוה למעלה דלתות זכוכית למטה דלתות אטומות כולל מדפים פנימיים מתכווננים		
		קוד הפריט:	ARDN	
לביצוע	למשור	למכיר	לעיון	נושא:
			12.11.15	תאריך:



יש להגיש שרטוטי סדנה לפני הביצוע

														חדר
														כמות
														חדר
2.00 יח'	סה"כ													כמות
	אישור	ראה תיאור מלא במפרט הטכני בסעיף: 11												
12.11.15	תאריך													
1:25	קני"מ													

כל הזכויות שמורות ל : מושלי-אלדר אדריכלים		מספר פרויקט:
--	--	--------------

הפרוייקט:

בניין פרמינגר

תאור הפרוייקט :

ארוך מעבדה מנירוסטה עם שני כיורים
בחדר נשפיה

מס פריט

12

TL-SHTIFA

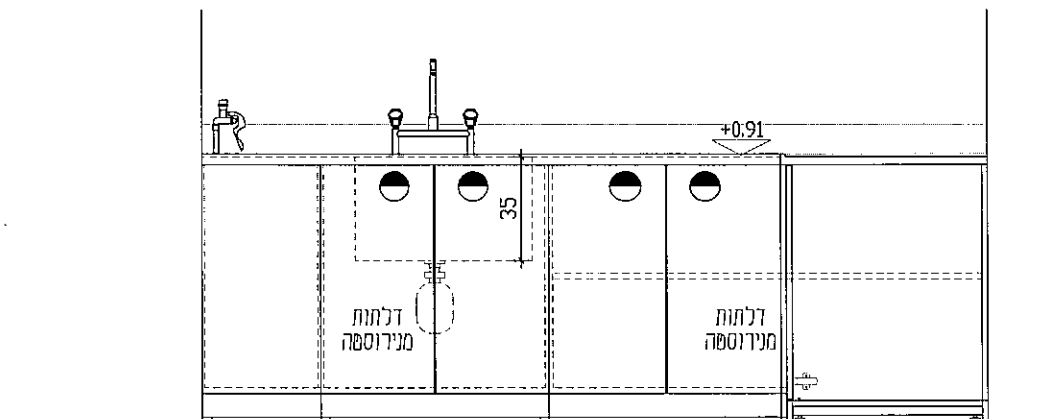
קוד הפרוייקט:

לעיון	לאישור	למכרז	לביצוע

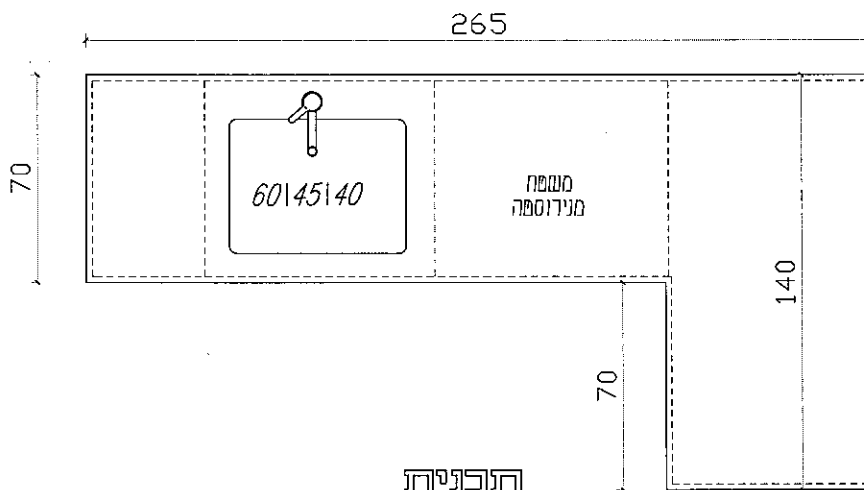
12.11.15

תאריך:

נושא: ריהוט מעבדה



חזית



תכנית

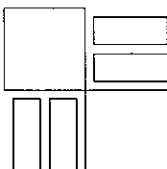
יש להגיש שרטוטי סדנה לפני הביצוע

																				חדר
																				כמות
																				חדר
1.00 יח'	סה"כ																			כמות
	אישור	ראה תיאור מלא במפרט הטכני בסעיף: 12																		
12.11.15	תאריך																			
1:25	קני"מ																			

מספר פרוייקט:

4631

כל הזכויות
שמורות ל:
מושלי-אלדר
אדריכלים



מושלי-אלדר אדריכלים

בניין פרמינגר

תאור הפרוייקט :
לוח יבוש נירוסטה

מס פרויקט

13

DRY-SHTIFA

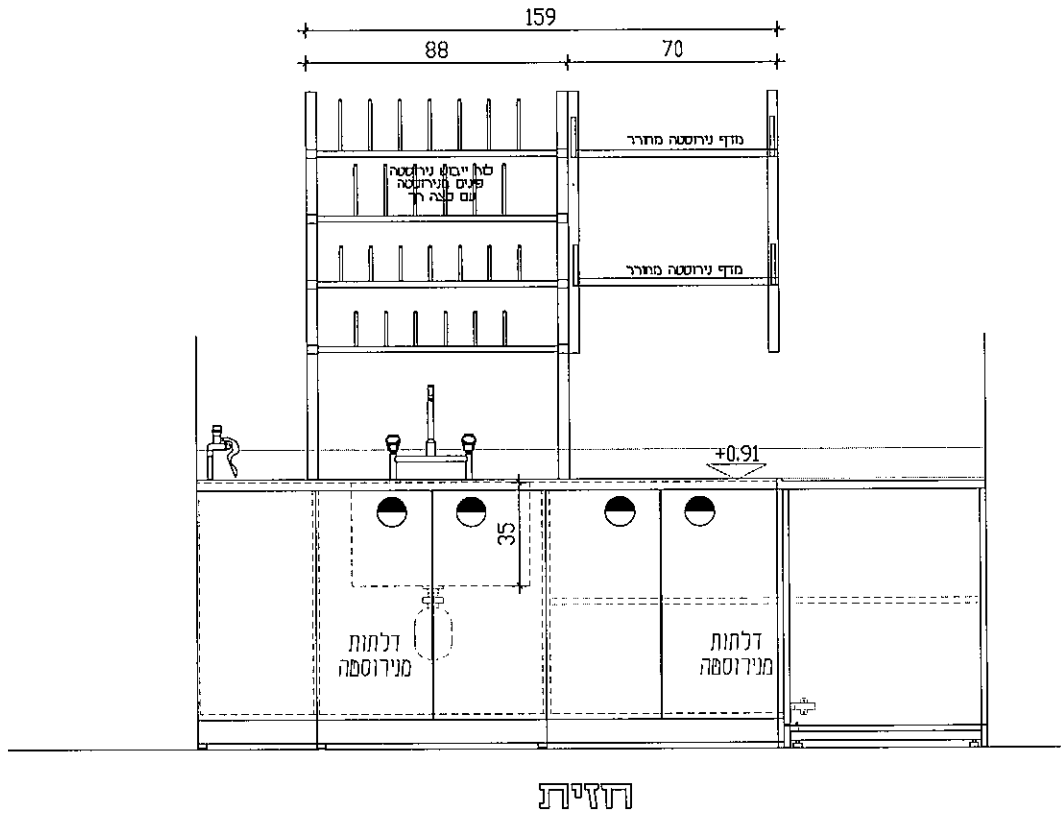
קוד הפרוייקט:

לניצוח	למימוש	לשינוי	למכרז

12.11.15

תאריך:

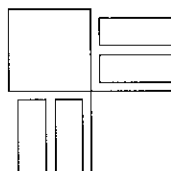
נושא: ריהוט מעבדה



יש להגיש שרטוטי סדנה לפני הביצוע

																			חזר
																			כמות
																			חזר
																			כמות
1.00 יח'	סה"כ																		
	אישור																		
12.11.15	תאריך																		ראה תיאור מלא במפרט המכני בסעיף: 13
1:25	קני"מ																		

כל הזכויות שמורות ל :
מושלי-אלדר אדריכלים



מושלי-אלדר אדריכלים

מספר פרויקט:

4631

בניין פרמינגר

תאור הפרוייקט:

ארון מעבדה גבוה עם כיור ומעמסח נרוסטה

מס פרויקט

14

SINK135

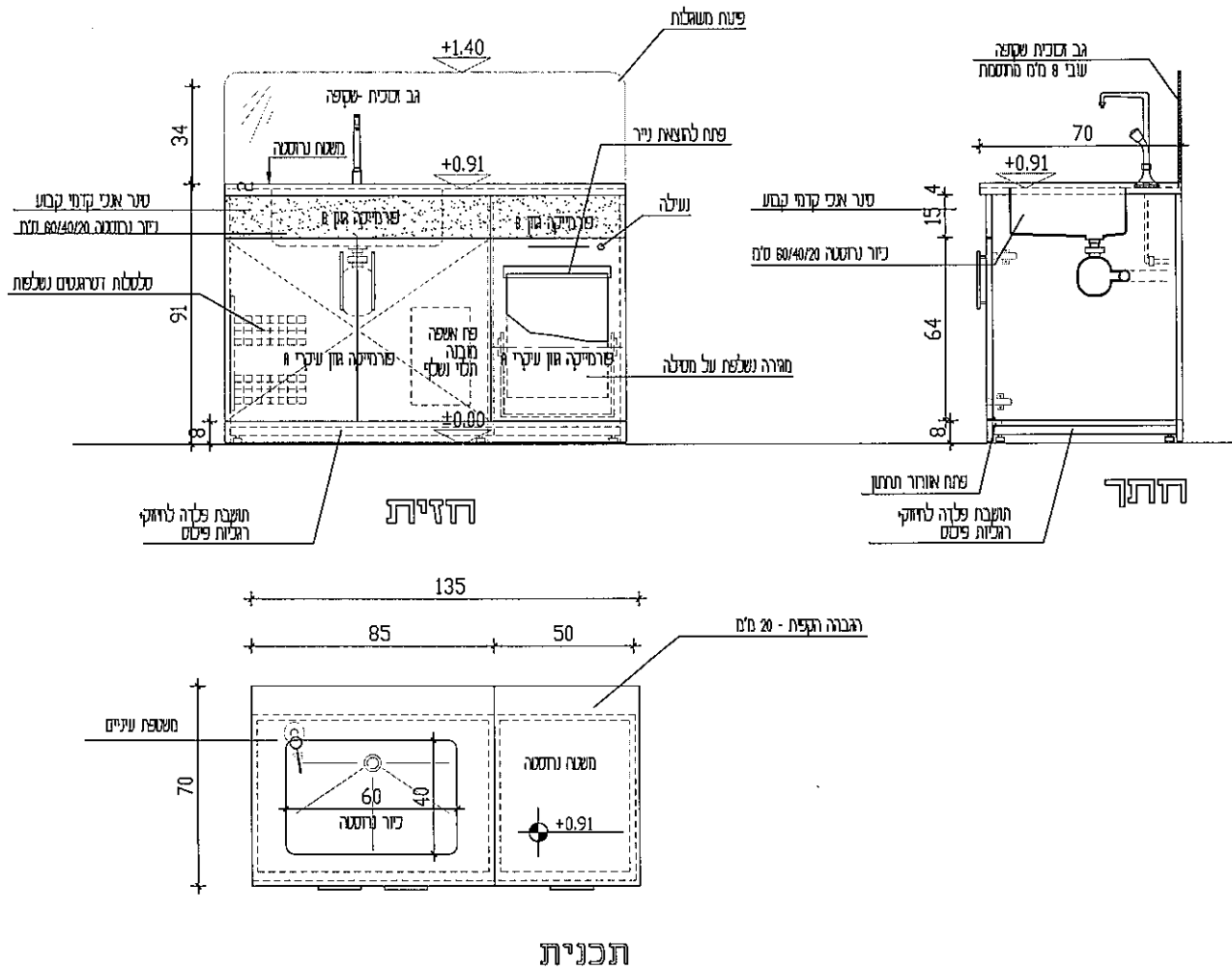
קוד הפרוייקט:

לביטוי	למכוד	לאישור	לעיון
	■		

12.11.15

תאריך:

נושא: ריהוט מעבדה



יש להגיש שרטוטי סדנה לפני הביצוע

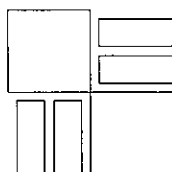
											חדר
											כמות
											חדר
											כמות
1.00 יח'	סה"כ										
	אישור										
12.11.15	תאריך										
	קנ"מ										

ראה תיאור מלא במפרט הטכני בסעיף: 14

מספר פרוייקט:

4631

כל הזכויות שמורות ל: מושלי-אלדר אדריכלים



מושלי-אלדר אדריכלים

הפרוייקט:

בניין פרמינגר

תאור הפרוייקט:

ארון מעבדה גבוה עם כיור קרמי

מס פרויקט

15

קוד הפרוייקט:

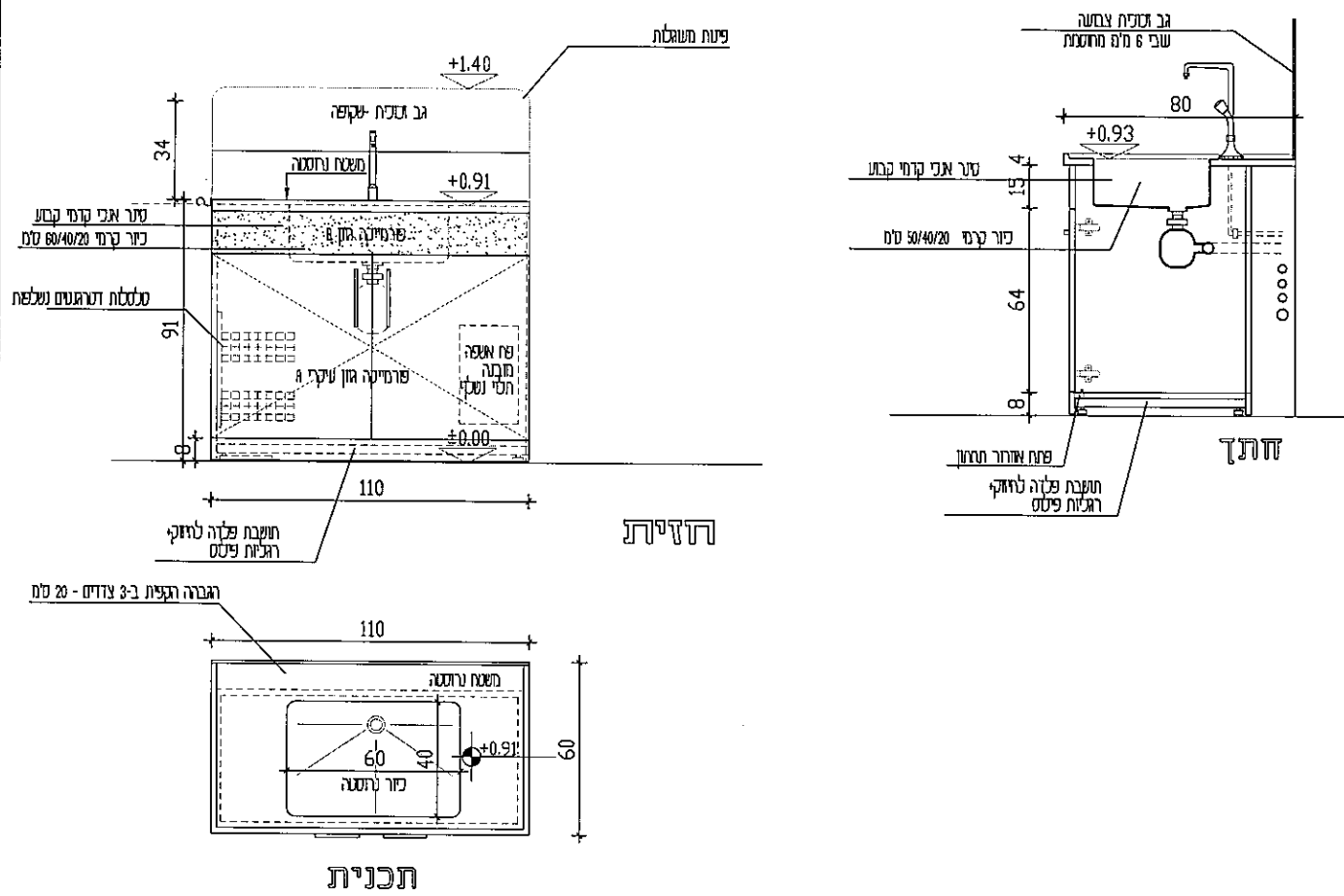
SINK110

נושא: ריהוט מעבדה

תאריך:

12.11.15

לביטול	לשינוי	למסדר	לדפוס
<input type="checkbox"/>	<input type="checkbox"/>	<input type="checkbox"/>	<input checked="" type="checkbox"/>



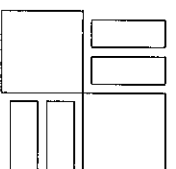
יש להגיש שרטוטי סדנה לפני הביצוע

											חדר
											כמות
											חדר
1.00 יח'	סה"כ										כמות
	אישור	ראה תיאור מלא במפרט הטכני בסעיף: 15									
12.11.15	תאריך										
1:25	קני"מ										

מספר פרויקט:

4631

כל הזכויות שמורות ל: מושלי-אלדד אדריכלים



מושלי-אלדד אדריכלים

בניין פרמינגר

תאור הפרוייקט :
ארון מעבדה גבוה עם כיור קרמי

מס פריט

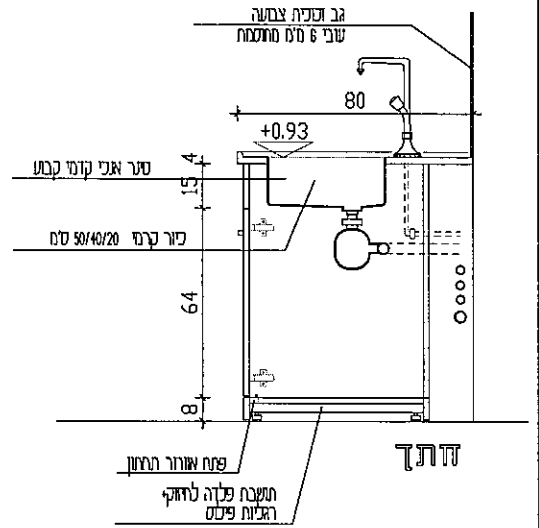
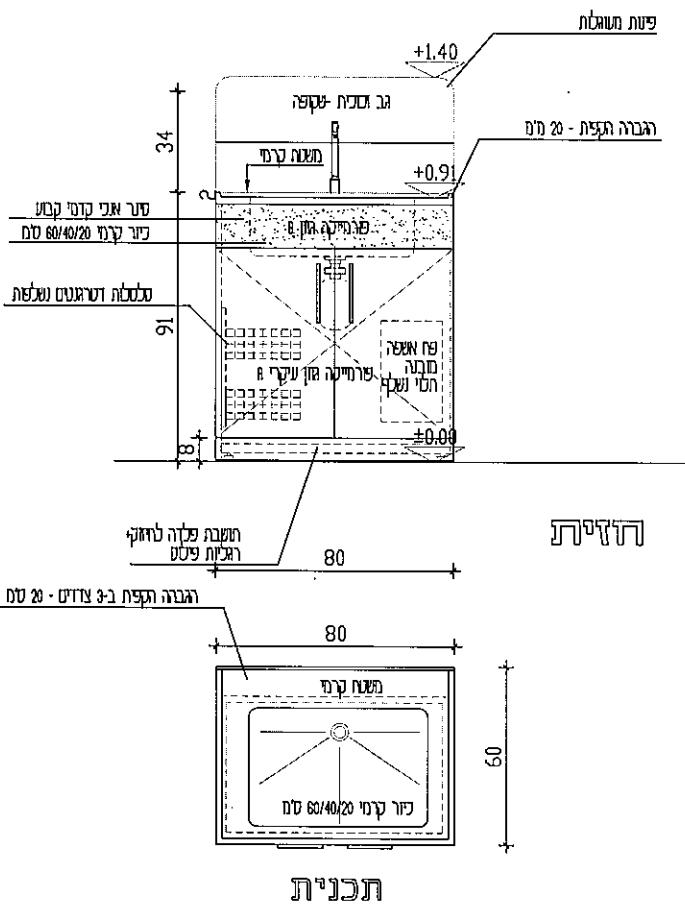
16

קוד הפרוייקט: SINK80

למעשה	למשור	למכרז	לביצוע

תאריך: 12.11.15

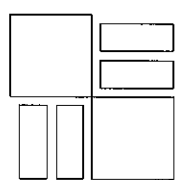
נושא: ריהוט מעבדה



יש להגיש שרטוטי סדנה לפני הביצוע

											חדר כמות
											חדר כמות
1.00 יח	סה"כ										
	אישור	ראה תיאור מלא במפרט הטכני בסעיף: 16									
12.11.15	תאריך										
1:25	קני"מ										

כל הזכויות שמורות ל: מושלי-אלדר אדריכלים



מושלי-אלדר אדריכלים

מספר פרוייקט:
4631

בניין פרמינגר

18

תאור הפריט :
גבולות בניין לחנות צמודי קיר

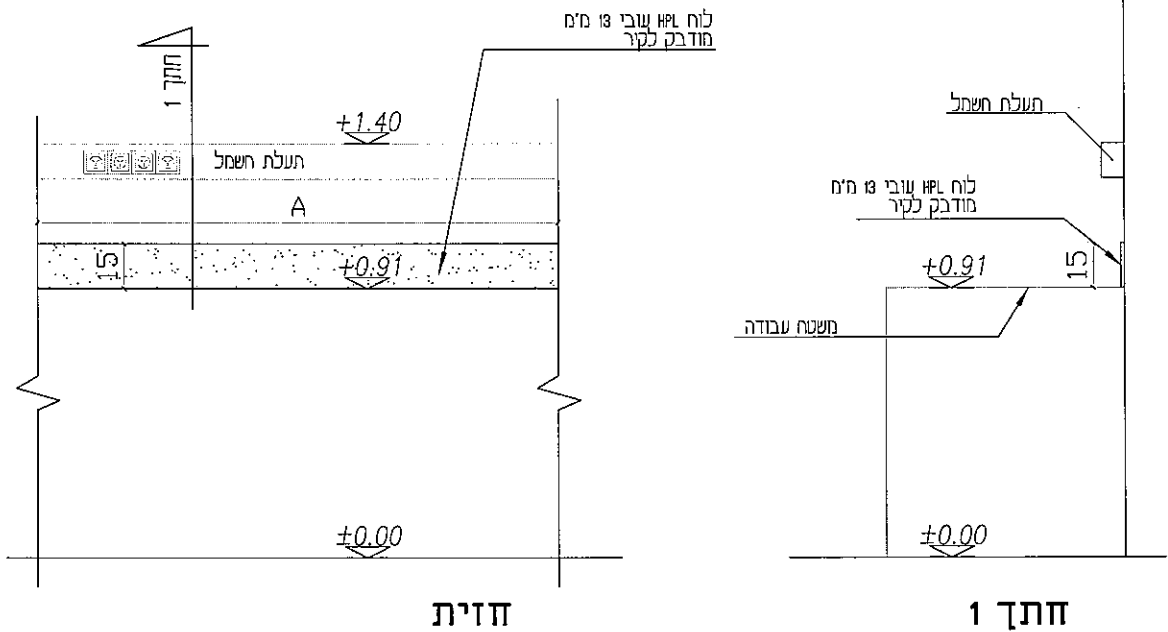
קוד הפריט: GAV

נושא: ריהוט מעבדה

תאריך:

12.11.15

לעיון	מושר	לסכר	לביטול
		■	

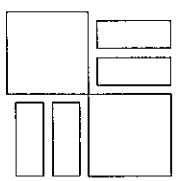


																						חדר	
																							כמות
																							חדר
																							כמות

ראה תיאור מלא במפרט הטכני בסעיף: 18

17.00 מ'א	סה"כ
	אישור
12.11.15	תאריך
1:25	קנה"מ

כל הזכויות
שמורות ל:
חושלי-אלדר
אדריכלים



חושלי-אלדר אדריכלים

מספר פרוייקט:
4631

הפרוייקט:

בניין פרמינגר

תאור הפרוייקט :
קולבים תלויים על הקיר

מס פרויקט

20

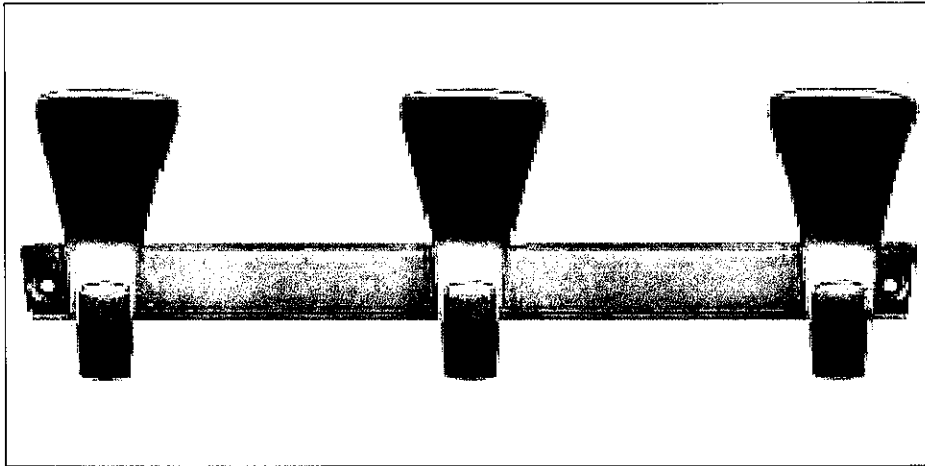
קוד הפרוייקט: KOL

נושא: ריהוט מעבדה

תאריך:

12.11.15

לניצת	לעיון	לצורך	לסכר
<input type="checkbox"/>	<input type="checkbox"/>	<input type="checkbox"/>	<input checked="" type="checkbox"/>

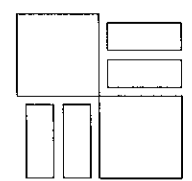


																			חדר
																			כמות
																			חדר
																			כמות
5.00 יח	סה"כ																		
	אישור	ראה תיאור מלא במפרט הטכני בסעיף: 20																	
12.11.15	תאריך																		
	קני"מ																		

מספר פרווייקט:

4631

כל הזכויות
שמורות ל :
מושלי-אלדר
אדריכלים



מושלי-אלדר אדריכלים

הפרוייקט:

בניין פרמינגר

תאור הפרוייקט :
לוח כתיבה מגנטי

מס פרויקט

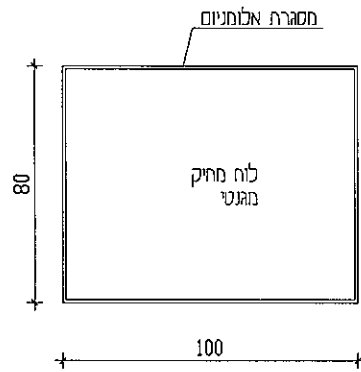
21

קוד הפרוייקט: 80

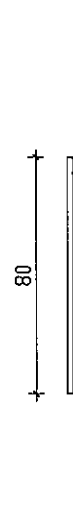
לערוך | לעיבוד | לסכר | לביטול

תאריך: 12.11.15

נדשא: ריהוט מעבדה



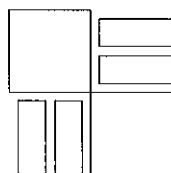
חזית



חיתך

													חדר
													כמות
													חדר
4.00 יח"	סה"כ												כמות
	אישור	ראה תיאור מלא במפרט הטכני בסעיף: 21											
12.11.15	תאריך												
1:25	קני"מ												

כל הזכויות שמורות ל : מושלי-אלדר אדריכלים



מושלי-אלדר אדריכלים

מספר פרויקט:

4631

הפרוייקט:

בניין פרמינגר

מס פריט

תאור הפריט :

כסא מעבדה ענל חברת "וקסמן" דגם LABORATORY CHAIR

22

CHL

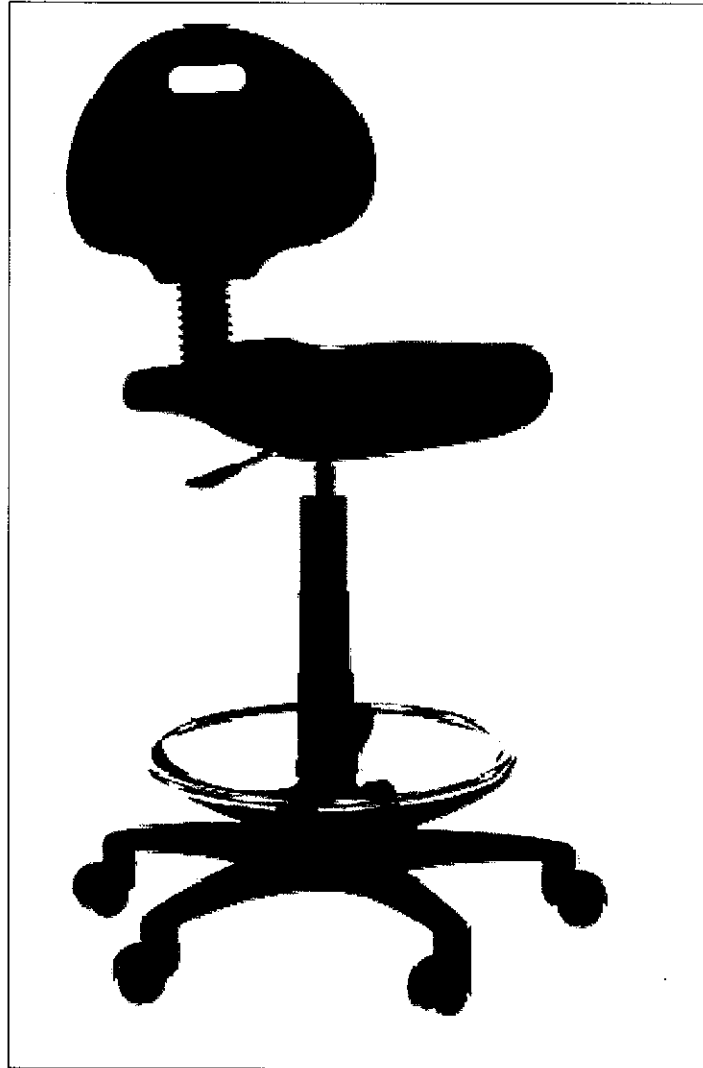
קוד הפריט:

לכניסת | לטכנול | לציוד | לעיון

12.11.15

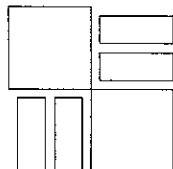
תאריך:

נרשא: ריהוט מעבדה



																				חדר	
																					כמות
																					חדר
																					כמות
16.00 יח'	סה"כ																				
	אישור	ראה תיאור מלא במפרט הטכני בסעיף: 22																			
12.11.15	תאריך																				
	קנ"מ																				

כל הזכויות שמורות ל : מושלי-אלדר אדריכלים



מושלי-אלדר אדריכלים

מספר פרוייקט:

4631

הפרוייקט:

בניין פרמינגר

תאור הפרוט :
מונשא למתושב

מס פרוט

24

MEG

קוד הפרוט:

נושא: ריהוט מעבדה

תאריך:

12.11.15

למכרז	למכרז	למכרז	למכרז



חדר

כמות

חדר

כמות

8.00 יח

סה"כ

אישור

12.11.15

תאריך

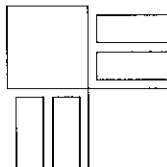
קני"מ

ראה תיאור מלא במפרט הטכני בסעיף: 24

מספר פרויקט:

4631

כל הזכויות
שמורות ל:
מושלי-אלדר
אדריכלים



מושלי-אלדר אדריכלים

הפרוייקט:

בניין פרמינגר

תאור הפרוייקט :
MM30

מערכת מדפי מתכת מודולרית בעומק 40 ס"מ

קוד הפרוייקט :
MM40

מס פרויקט

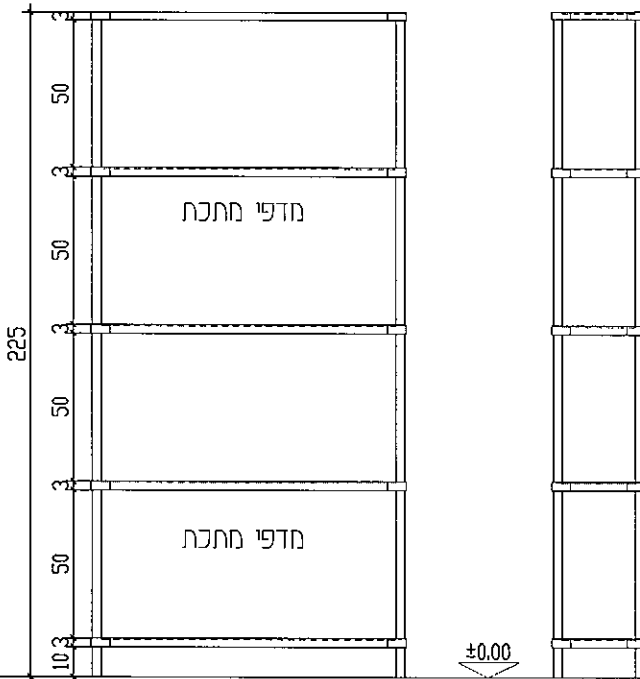
25

נושא: ריהוט מעבדה

תאריך:

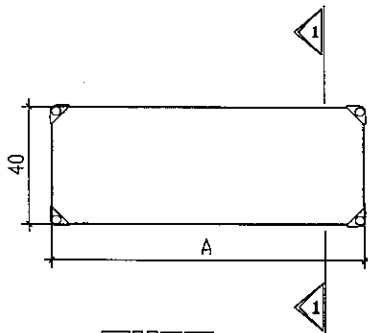
12.11.15

לשינוי	לתיאור	למספר	לכמות



חזית

חתך ו-1

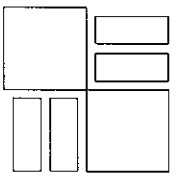


תכנית



																			חדר
																			כמות
																			חדר
																			כמות
3.00 מ"א	סה"כ																		
	אישור																		
12.11.15	תאריך																		ראה תיאור מלא במפרט הטכני בסעיף: 25
1:25	קני"מ																		

כל הזכויות שמורות ל: מושלי-אלדד אדריכלים



מושלי-אלדד אדריכלים

מספר פרוייקט:
4631

הפרוייקט:

בניין פרמינגר

תאור הפרוייקט:

ארון לתליית חלוקים
למטה מגידה אחת ולמעלה דלתות אטומות

מס פריט

27

ARON3

קוד הפרוייקט:

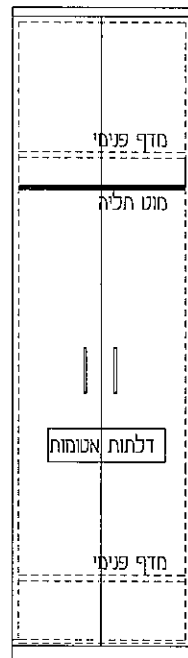
לניסוח | לשינוי | לאישור | למחזור | לביצוע

12.11.15

תאריך:

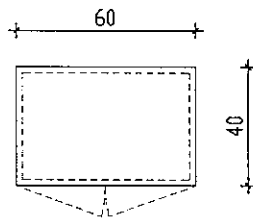
נושא: ריהוט מעבדה

+2.20



±0.00

חזית



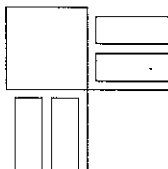
תכנית

																				חדר
																				כמות
																				חדר
																				כמות
1.00 יח	סה"כ																			
	אישור																			
12.11.15	תאריך																			ראה תיאור מלא במפרט הטכני בסעיף: 27
1:25	קנ"מ																			

מספר פרוייקט:

4631

כל הזכויות
שמורות ל:
מושלי-אלדר
אדריכלים



מושלי-אלדר אדריכלים

בניין פרמינגר

תאור הפרוייקט :
לוקר טרספה שני תאים

מס פריט

30

LBC

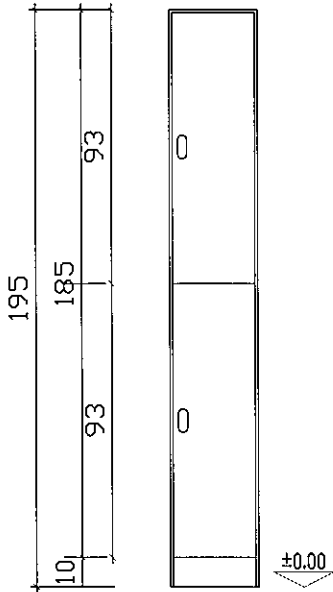
קוד הפרוייקט:

לעיון | אישור | לסכום | לכביש

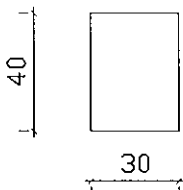
12.11.15

תאריך:

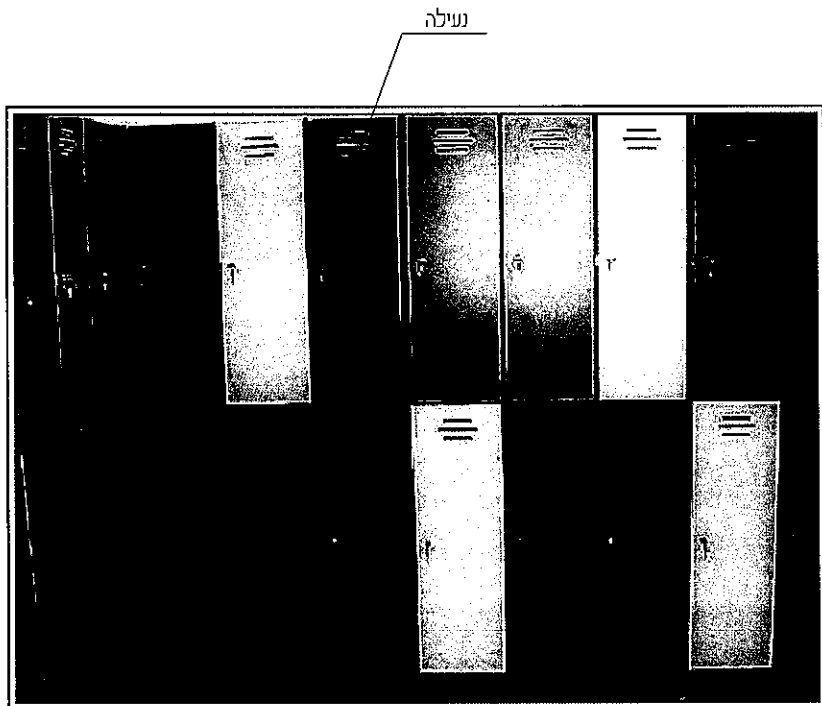
נושא: ריהוט מעבדה



חזית



תכנית

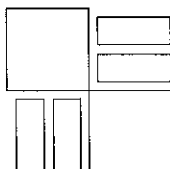


																				חדר
																				כמות
																				חדר
																				כמות
סה"כ	7.00 יח																			
אישור																				
תאריך	12.11.15	ראה תיאור מלא במפרט הטכני בסעיף: 30																		
קני"ח	1:25																			

מספר פרוייקט:

4631

כל הזכויות
שמורות ל:
מושלי-אלדר
אדריכלים



מושלי-אלדר אדריכלים

בניין פרמינגר

תאור הפרט :

מנדף כימי

מס פריט

32

MIN120

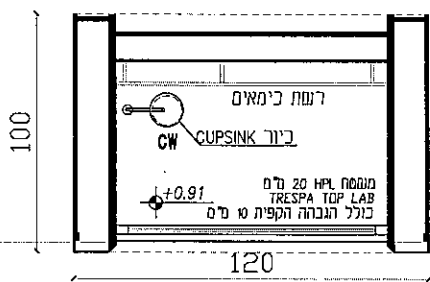
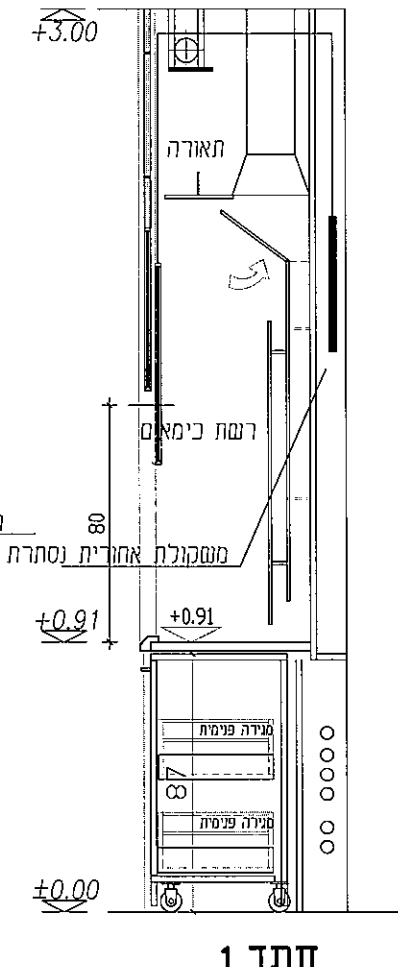
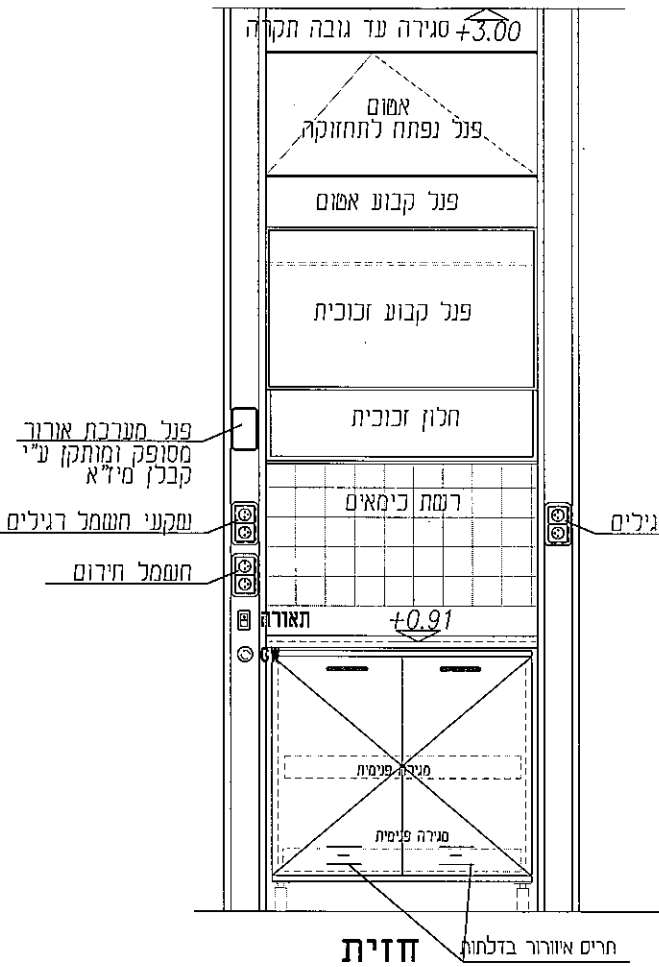
קוד הפריט:

לעיון	אישור	זמני	לביצוע

12.11.15

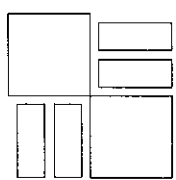
תאריך:

נושא: ריהוט מעבדה



										חדר
										כמות
										חדר
										כמות
1.00 יח	סה"כ									
	אישור	ראה תיאור מלא במפרט הטכני בסעיף: 32								
12.11.15	תאריך									
1:25	קני"מ									

כל הזכויות
 שמורות ל:
 מושלי-אלדר
 אדריכלים



מושלי-אלדר אדריכלים

מספר פרוייקט:

4631